

Part number:

093-10252

HYDROMA

HYDRAULICKÉ SYSTÉMY

**HIDROMA
SYSTEMS**

UKŁADY HYDRAULICZNE

HYDROMA

ГИДРАВЛИЧЕСКИЕ СИСТЕМЫ



RL1M

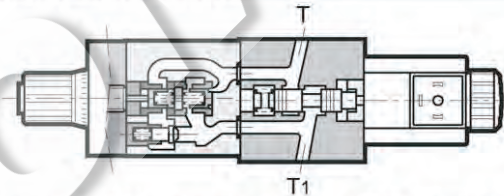
ЭЛЕКТРОМАГНИТНЫЙ КЛАПАН РЕГУЛИРОВАНИЯ СКОРОСТИ ПОТОКА (ВЫСОКАЯ/НИЗКАЯ) СЕРИЯ 21

МОДУЛЬНОЕ ИСПОЛНЕНИЕ СЕТОР 03

p макс **250** бар

Q макс (см. таблицу номинальных значений рабочих параметров)

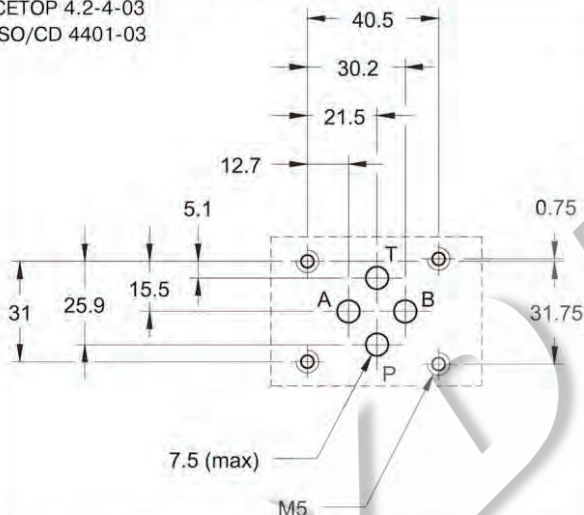
ПРИНЦИП ДЕЙСТВИЯ



- Клапан RL1M представляет собой компактную функциональную группу, которая позволяет управлять скоростью потока (высокая/низкая) посредством использования электромагнитного клапана и регулятора расхода. Регулирование потока осуществляется с помощью клапана RPC1 (см. каталог 32 200) с шестью диапазонами регулирования.
- Клапан изготовлен в модульном исполнении, монтажная поверхность соответствует стандартам CETOP и ISO.
- Клапан RL1M может быть быстро смонтирован с распределителями MD1D (см. каталог 41 200) без использования труб, а только с помощью соответствующих шпилек или болтов, допуская тем самым создание устройств регулирования направления и скорости потока для исполнительных механизмов.

МОНТАЖНАЯ СХЕМА

CETOP 4.2-4-03
ISO/CD 4401-03



КОНФИГУРАЦИИ (смотрите таблицу обозначений на гидравлических схемах)

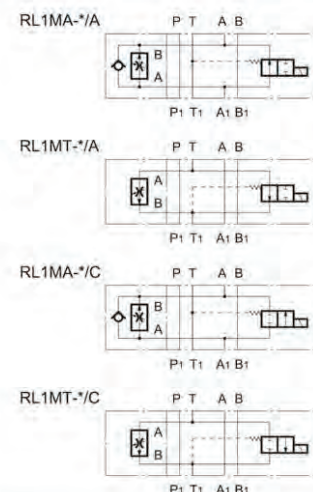
- Конфигурация "A": регулирование потока в магистрали A на выходе из привода.
- Конфигурация "T": регулирование потока в магистрали T для контроля скорости привода в двух направлениях.

НОМИНАЛЬНЫЕ ЗНАЧЕНИЯ РАБОЧИХ ПАРАМЕТРОВ

(для минерального масла вязкостью 36 сантистокс (сСт) при 50°C)

Максимальное рабочее давление	бар	250
Максимальный расход в магистралях регулируемого расхода	л/мин	1-4-10-16-22-30
Максимальный расход в свободных магистралях	л/мин	65
Минимальный регулируемый расход	л/мин	0,08
Рабочий диапазон температур окружающей среды	°C	-20 ÷ +50
Диапазон температур жидкости	°C	-20 ÷ +70
Диапазон вязкостей жидкости	сСт	2,8 ÷ 380
Рекомендуемая очистка	МКМ (абсолютн.)	≤ 25
Рекомендуемая вязкость	сСт	25
Масса	кг	3

ОБОЗНАЧЕНИЯ НА ГИДРАВЛИЧЕСКИХ СХЕМАХ



RL1M

СЕРИЯ 21

1 - ИДЕНТИФИКАЦИОННЫЙ КОД

R	L	1	M	-	/	/	21	/	/	/	
----------	----------	----------	----------	---	---	---	-----------	---	---	---	--

Электромагнитный клапан регулирования скорости потока (высокая/низкая)
 Размер СЕТОР 03
 модульное исполнение

Регулирование:
A = управление расходом из магистрали A исполнительного механизма;
T = управление расходом в сливной магистрали T

Диапазон регулирования расхода:
1 = 1 л/мин **16** = 16 л/мин
4 = 4 л/мин **22** = 22 л/мин
10 = 10 л/мин **30** = 30 л/мин

CM = Кнопка ручного управления с защитным резиновым колпачком (пропустить, если не требуется)
 Уплотнения: пропустить в случае минеральных масел
V = вайтон (для специальных типов жидкостей)
 Электрические характеристики (напряжение и частота) (см. каталог 41 200, параграф 6.2)
 Номер серии (габаритные и монтажные размеры остаются неизменными для серий с 20 по 29)
A = нормально открытый электромагнитный клапан
C = нормально закрытый электромагнитный клапан

ПРИМЕЧАНИЕ: за дополнительной информацией относительно регулятора расхода обращайтесь к каталогу 32 200

ПРИМЕЧАНИЕ: Электромагнитные клапаны никогда не поставляются с электроразъемом. Электроразъемы должны приобретаться отдельно. Для определения типа электроразъема, который необходимо заказать, пожалуйста, смотрите каталог 49 000.

2 - ГИДРАВЛИЧЕСКИЕ ЖИДКОСТИ

Используйте гидравлические жидкости на основе минеральных масел с добавлением применимых антивспенивателей и антиоксидантов. По поводу использования других типов жидкостей (водно-гликолевые растворы, фосфатные эфиры и т.п.) проконсультируйтесь, пожалуйста, в нашем отделе технической поддержки.

3 - ГАБАРИТНЫЕ И МОНТАЖНЫЕ РАЗМЕРЫ

